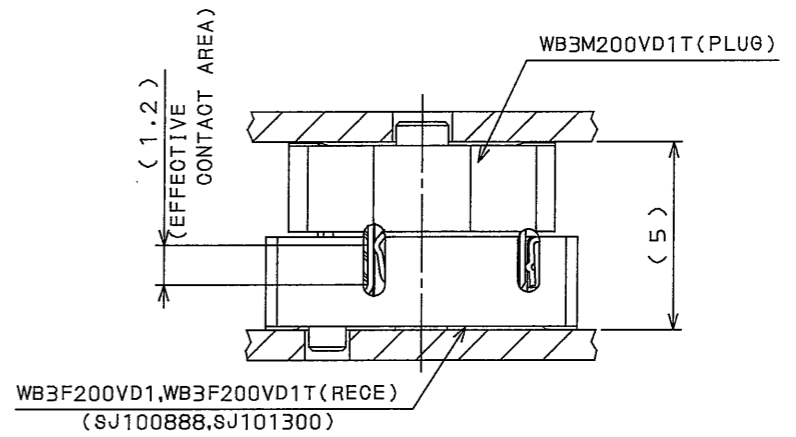
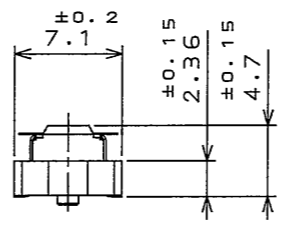
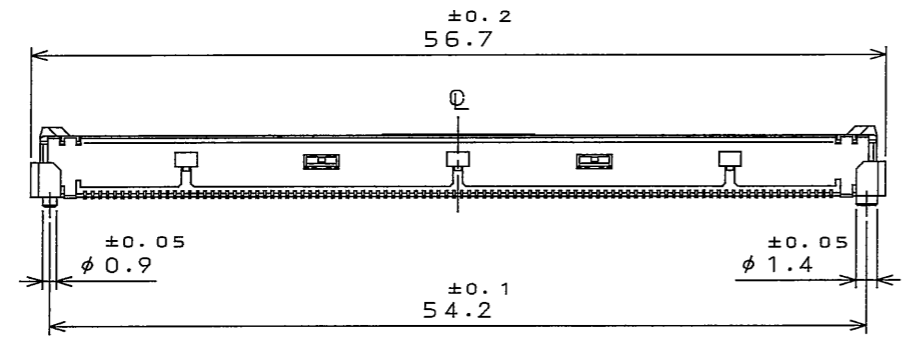
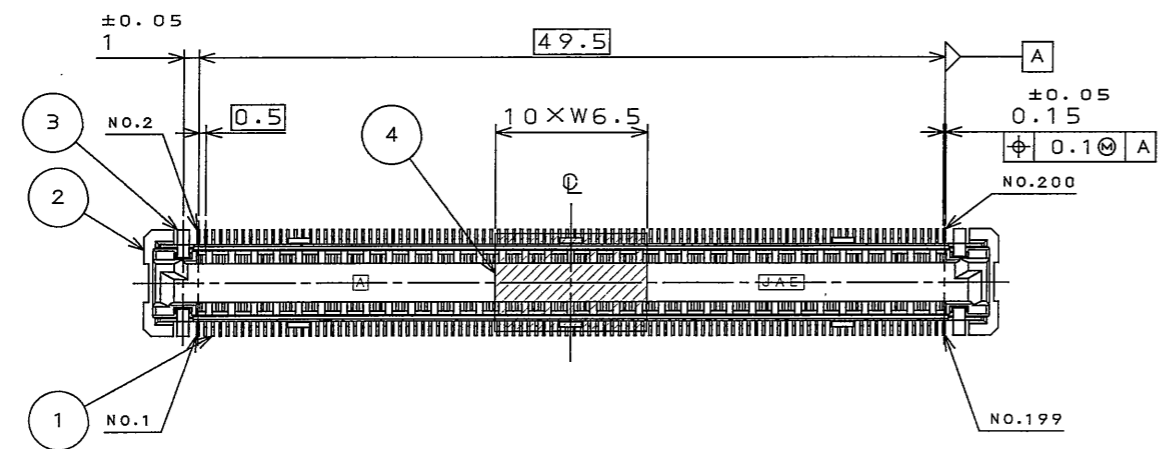
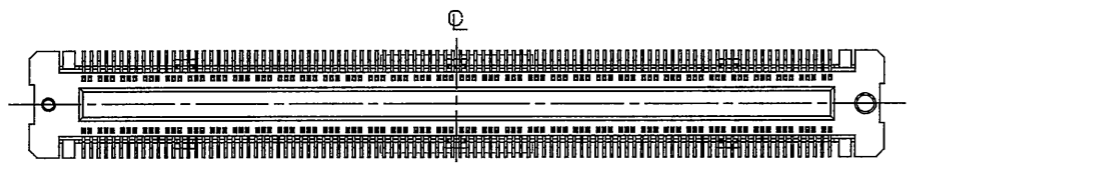


Z0E101302
(ON ENIMVHD) 台架埋込図

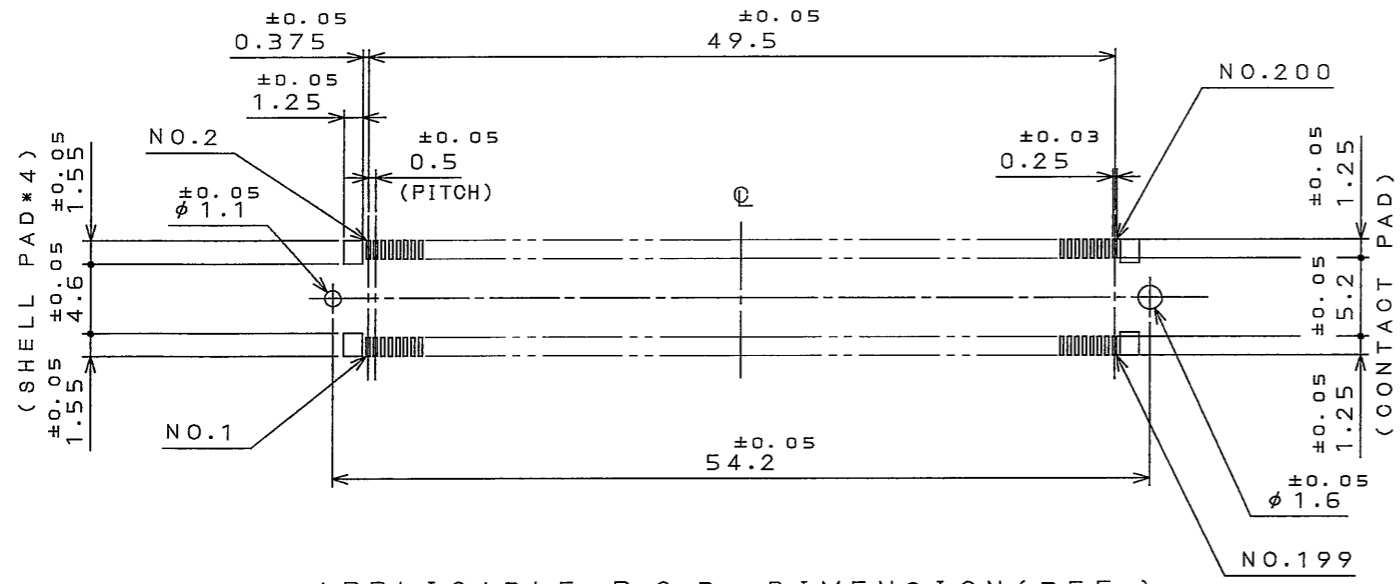
| 版数 REV. | 年月日 DATE | DCN NO. | 変更内容 DESCRIPTION | 製図 DR. | 担当 CHK. | 査閲 APPD. | 承認 APPD. |
|------------|-------------|---------|---------------------|-----------|------------|-------------|-------------|
| | | | | | | | |
| | | | | | | | |



MATED CONDITION (REF.)
嵌合状態図(参考)



NOTE1. COPLANALITY OF SMT TERMINAL IS 0.1 MAX.
注1. コンタクトのコプラナリティは0.1以下とする。



APPLICABLE P.C.B. DIMENSION (REF.)
適合基板寸法(参考)

| | | | | | |
|---|---------------------|--|-------------------------|--------------------------------|--|
| 4 | HEAT RESISTING TAPE | 1 | PI | | |
| 3 | SHELL | 2 | STAINLESS | REFLOW TIN PLATING | |
| 2 | INSULATOR | 1 | HEAT RESISTING PLASTICS | | COLOR: BLACK UL94 V-0 |
| 1 | CONTACT | 200 | COPPER ALLOY | | CONTACT AREA: GOLD (0.76μm MIN) TERMINAL AREA: GOLD FLASH |
| 符号 NO. | 名称 DESCRIPTION | 個数 QTY. | 材料 MATERIAL | 仕上 FINISH | 備考 REMARKS |
| 仕様書 (SPECIFICATION) JAOS-10174 | | 第1版 (ORIGINAL DATE) 7.Jun.2004 | | 尺度 (SCALE) 2:1 | シリーズ (SERIES) WB3 |
| 公差 (GENERAL TOLERANCE) | | 製図 DR. | | 名称 (TITLE) WB3M200VD1T | |
| 寸法 (DIMENSION) | | 担当 CHK. 査閲 APPD. 承認 APPD. | | PLUG (5mm) (WITH TAPE) | |
| 角度 (ANGLES) | | H.OBIKANE Y. YAHIRO S. Kashiwagi | | 重量 (WEIGHT) | |
| 日本航空電子工業株式会社 JAPAN AVIATION ELECTRONICS INDUSTRY, LTD. | | | | 図面番号 (DRAWING NO.) SJ101302 | |
| | | | | 版数 (REV.) 1 | |

DOF-0-212E(03.08)

